

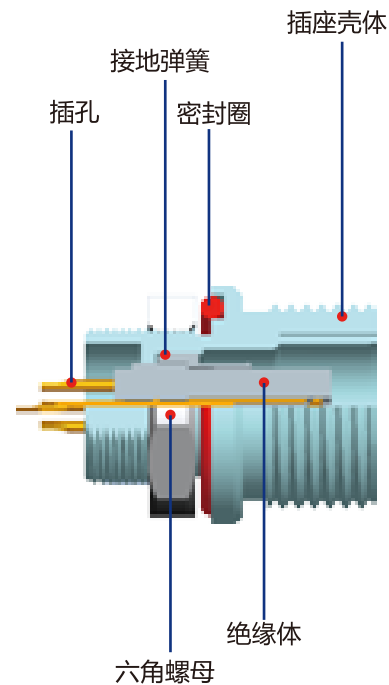
D系列连接器的主要特点

- 1、螺纹锁紧系统；
- 2、多芯类型2~13芯；
- 3、高密度安装，节省空间；
- 4、焊接和印制板接针芯（直式和弯角式）；
- 5、360°屏蔽提供全方位的EMC防护（抗电磁干扰）；
- 6、多种键位选择，避免相似连接器之间混插，可实现盲插；
- 7、螺纹连接水下连接器，适于压力至30bar的工作环境。

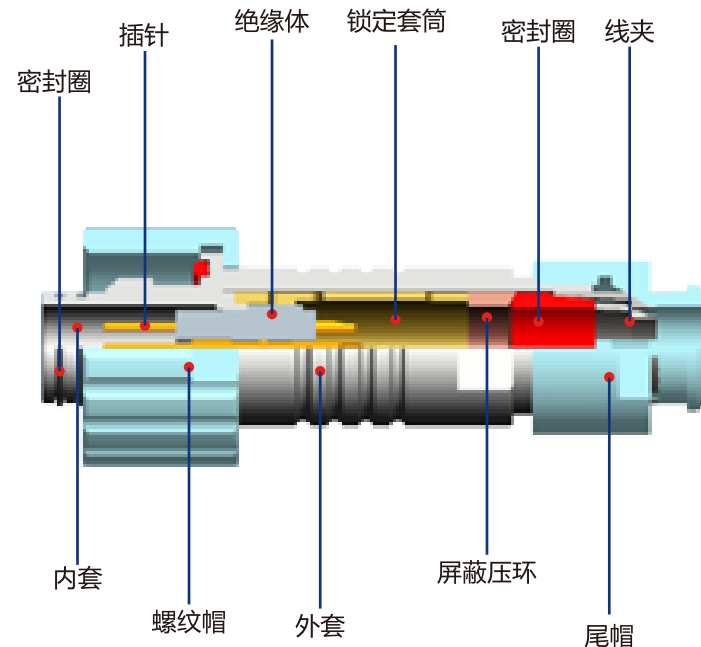
产品剖面图

D系列

固定式插座



直式插头



D系列产品编号规则

插头 OD T1 G 04 K L A 52 N
固定式插座 OD Z1 G 04 K L L

1.系列：（第45页）

2.外壳型号：（第45页）

3.定位销：（第46页）

4.针芯配置：（第47页）

5.外壳材质：
C=黄铜镀珍珠铬 T=不锈钢
K=黄铜镀黑铬 L=铝合金阳极电镀
N=黄铜镀镍

6.绝缘体材质
L=PPS、T=PTFE

7.针芯类型
A=焊接插针 L=焊接插孔
N=板接直插孔 V=板接弯插孔
W=板接弯插针 D=板接直插针

8.电缆夹直径：（第52页）

9.护套颜色(空白为不带护套)：（第145页）
N=黑色、G=灰色、A=蓝色、

产品编号举例：

带线夹直式插头：

0DT1G04CLA40N=0D系列直式插头，带定位销（G），带线夹，多芯类型，4芯，黄铜镀珍珠铬外壳，PPS绝缘体，焊接型针芯，适用于外径4.0mm电缆线，带黑色护套。

固定式插座：

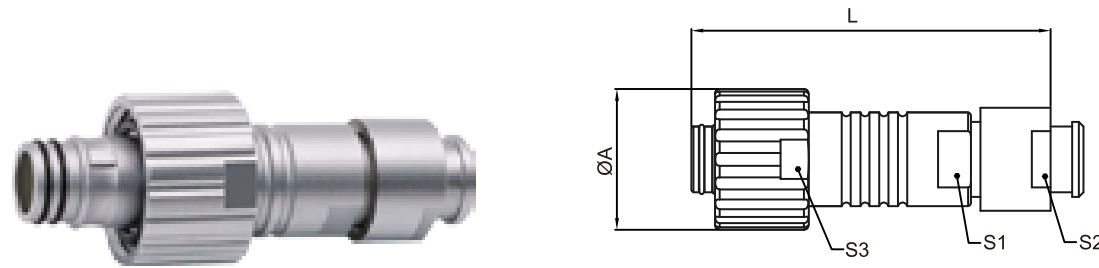
0DZ1G02CLL=0D系列固定式插座，带定位销（G），螺母固定，多芯类型，2芯，黄铜镀珍珠铬外壳，PPS绝缘体，焊接型母针芯。

产品主要技术参数

特性	参数	特性	参数
锁紧方式	螺纹锁紧	盐雾试验	96hr
工作温度	-55°C~+250°C	抗冲击性能	100g,6ms
最大潮湿	在60°C/140°F时最高达到95%	机械寿命	5000次
屏蔽性能	75dB(10MHz) 40dB(1GHz)	防护等级	IP68
抗振动性能	15g[10Hz~2000Hz]	耐静液压(插合状态)	30 bar

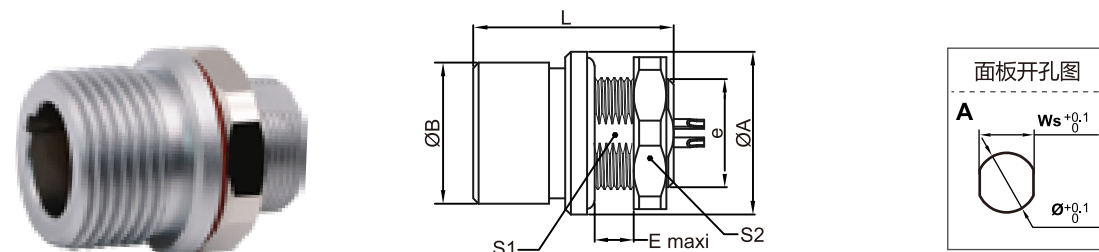
外壳型号

T1插头 直式插头，电缆线夹固定电缆，护套防止电缆弯曲



项目		尺寸(mm)				
系列	型号	L	A	S1	S2	S3
0D	T1	38.3	15	8.5	9.0	14

Z1插座 固定式插座，机箱内螺母固定



项目		尺寸(mm)							面板开孔尺寸(mm)		
系列	型号	L	A	B	E	S1	S2	e	Ws	Ø	种类
0D	Z1	18.5	15.0	13.0	4.0	9.0	14.0	M10*0.5	9.1	10.1	A

D系列定位销和极性定位销组合

插座正视图	编号	定位销数量	角度	系列			编号	定位销数量	角度	系列			针芯类型		注		
				00	0D	1D				2D	3D	4D	插头	插座			
	G	1		0°	0°	0°	G	1		0°	0°	0°	公针芯	母针芯	●		
	A	2	α	30°	30°	30°	A	2	α	30°	30°	30°	公针芯	母针芯	●		
	B	2		60°	60°	60°	B	2		45°	45°	45°	公针芯	母针芯	●		
	C	2		-	90°	90°	C	2		60°	60°	60°	公针芯	母针芯	○		
	D	2	β	-	135°	135°	D	2	β	95°	95°	95°	公针芯	母针芯	○		
	E	2		-	145°	145°	E	2		120°	120°	120°	公针芯	母针芯	○		
	F	2		-	155°	155°	F	2		145°	145°	145°	公针芯	母针芯	●		
	J	2	γ	45°	45°	45°	J	2	α	37.5°	37.5°	37.5°	母针芯	公针芯	○		
	K	2		-	70°	70°	K	2		32.5°	32.5°	32.5°	母针芯	公针芯	○		
	L	2		-	80°	80°	L	2		70°	70°	70°	母针芯	公针芯	○		
	M	2	δ	-	110°	-	M	2	-	-	-	-	母针芯	公针芯	●		
	Y	3			-	-	-	Y	3		β	112.5°	126°	112.5°	公针芯	母针芯	●
					-	-	-				γ	100°	102°	147.5°			

插座正视图	编号	定位销数量	角度	系列			编号	定位销数量	角度	系列			针芯类型		注
				00	0D	1D				2D	3D	4D	插头	插座	
	R	5		α	-	-	R	5		α	-	-	公针芯	母针芯	●
				β	-	-				β	-	-			
				-	-	-				-	-	-			
				-	-	-				-	-	-			